

Т-40М

Рис. 086. Стакан с шестерней ведущей Т40А-2302140-В1.

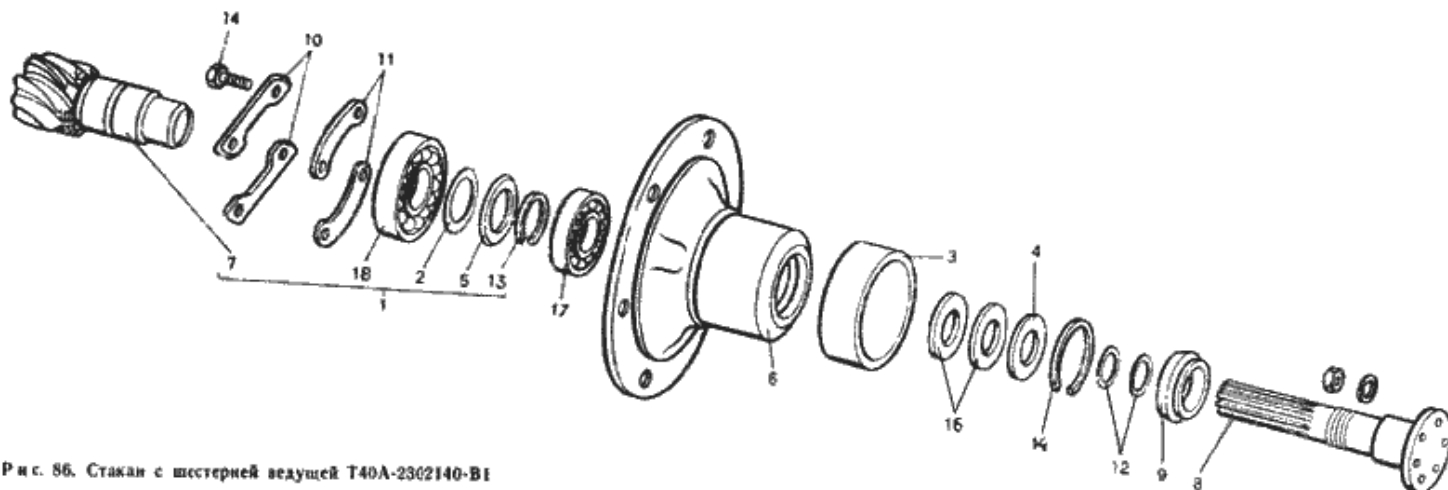


Рис. 86. Стакан с шестерней ведущей Т40А-2302140-В1

№	Номер по каталогу	Наименование детали	К-о	К-о	К-о	К-о	К-о
11	T40A-2306147	Пластина	0	0	0	2	2
10	T40A-2302149	Пластина стопорная	0	0	0	2	2
9	T40A-2302145-A1	Чехол	0	0	0	1	1
8	T40A-2302144-B1	Вал	0	0	0	1	1
	T40A-2302140-B1	Стакан с шестерней ведущей	0	0	0	0	1
	T40A-2302140-B1	Стакан с шестерней ведущей	0	0	0	1	0
7	T40A-2302132-Г1	Шестерня ведущая	0	0	0	1	1
7	T40A-2302132-Г1	Шестерня ведущая	0	0	0	1	1
6	T40A-2302082-Г	Стакан	0	0	0	1	1
5	T40A-2302073	Шайба упорная	0	0	0	1	1
1	T40A-2302050-A	Шестерня ведущая с подшипником	0	0	0	1	1
4	T40A-2302039	Шайба	0	0	0	1	1
3	T40A-2302037	Втулка	0	0	0	1	1
2	T40A-2301121	Чистик	0	0	0	0	0
12	T25-4615016	Кольцо уплотнительное	0	0	0	2	2
18	Подшипник 310К ГОСТ 8338-75	Подшипник 310К ГОСТ 8338-75	0	0	0	1	1
17	Подшипник 209 ГОСТ 8338-75	Подшипник 209 ГОСТ 8338-75	0	0	0	1	1
16	Манжета 1.1-45X65-1 ГОСТ 8752-79/ОСТ 38.05.146-79	Манжета 1.1-45X65-1 ГОСТ 8752-79/ОСТ 38.05.146-79	0	0	0	2	2
14	K2B65	Кольцо 2B65 ГОСТ 13940-86	0	0	0	1	1
13	K2B50	Кольцо 2B50 ГОСТ 13940-68	0	0	0	1	1
15	Болт М10-6gX20.88.35.019 ГОСТ 7796-70	Болт М10-6gX20.88.35.019 ГОСТ 7796-70	0	0	0	4	4